

Ю. В. ПАНОВ

УСТАНОВКА И ЭКСПЛУАТАЦИЯ ГАЗОБАЛЛОННОГО ОБОРУДОВАНИЯ АВТОМОБИЛЕЙ

Допущено

*Министерством образования Российской Федерации
в качестве учебного пособия для образовательных учреждений
начального профессионального образования*

2-е издание, стереотипное



Москва
Издательский центр «Академия»
2006

УДК 629.119(075.32)

ББК 39.3

П16

Рецензент —

директор Московского автомобильного колледжа при АМО «ЗИЛ»,
доцент, канд. техн. наук *А. Н. Бодров*

Панов Ю. В.

П16 Установка и эксплуатация газобаллонного оборудования автомобилей : учеб. пособие для нач. проф. образования / Ю. В. Панов. — 2-е изд., стер. — М. : Издательский центр «Академия», 2006. — 160 с.

ISBN 5-7695-2972-5

В учебном пособии рассмотрены вопросы, связанные с особенностями устройства автомобилей, работающих на газообразных топливах. Представлены сведения о принципах работы и устройстве узлов и агрегатов газобаллонного оборудования основных отечественных производителей. Изложена технология установки газобаллонного оборудования на автомобили. Даны основы технического обслуживания и ремонта и рекомендации по поиску характерных неисправностей газовых систем и их устранению.

Для учащихся учреждений начального профессионального образования, осваивающих профессии «Слесарь по ремонту автомобилей» и «Автомеханик».

УДК 629.119(075.32)

ББК 39.3

© Панов Ю. В., 2002

© Образовательно-издательский центр «Академия», 2002

© Оформление. Издательский центр «Академия», 2004

ISBN 5-7695-2972-5

ОГЛАВЛЕНИЕ

Предисловие	3
Глава 1. Общие сведения о газобаллонных автомобилях	4
Глава 2. Виды и свойства газообразных топлив, применяемых на автомобильном транспорте	8
Глава 3. Устройство газобаллонного оборудования	16
3.1. Принципиальные схемы газовых систем питания ГБА	16
3.2. Газодизельные системы питания	19
3.3. Агрегаты и узлы газобаллонного оборудования	24
3.4. Инжекторные системы подачи газового топлива	74
Глава 4. Установка на автомобили газобаллонного оборудования	79
4.1. Общие положения о переоборудовании автомобиля	79
4.2. Технологический процесс установки ГБО на автомобили	81
4.3. Особенности переоборудования инжекторных бензиновых автомобилей	102
Глава 5. Неисправности газовых систем питания	107
5.1. Определение отказов и неисправностей ГТА и их классификация	107
5.2. Причины, способы обнаружения и методы устранения неисправностей ГТА	109
Глава 6. Техническое обслуживание и ремонт ГБО	118
6.1. Техническое обслуживание газобаллонного оборудования	118
6.2. Текущий ремонт газобаллонного оборудования	123
6.3. Технологическое оборудование для переоборудования автомобилей, технического обслуживания и ремонта газовой топливной аппаратуры ГБА	131
Глава 7. Организация технического обслуживания, ремонта и хранения ГБА	139
7.1. Особенности производственно-технической базы	139
7.2. Особенности организации технического обслуживания и текущего ремонта ГБА	144
Глава 8. Техника безопасности при эксплуатации, техническом обслуживании, ремонте и хранении ГБА	147
8.1. Общие положения	147
8.2. Требования по технике безопасности для водителей ГБА	149
8.3. Требования по технике безопасности при заправке газовым топливом	151
8.4. Требования по технике безопасности для слесаря по ремонту газобаллонной аппаратуры	154
8.5. Техника безопасности при хранении ГБА	155
Приложения	156
Список литературы	159

ПРЕДИСЛОВИЕ

Автомобильный транспорт является основным потребителем жидких топлив — бензина и дизельного топлива, при сгорании которых выделяются вредные для человека и окружающей среды вещества — отработавшие газы. Постоянный рост числа автомобилей приводит как к неуклонному сокращению запасов сырья для производства топлив — нефти, так и к накоплению в окружающей среде вредных веществ, поступающих с отработавшими газами.

Расширить сырьевую базу автомобильных топлив и одновременно уменьшить вредное воздействие на экологию можно за счет использования так называемых *нетрадиционных, или альтернативных, топлив*. Наибольшее распространение на автомобильном транспорте получили газообразные углеводородные топлива, которые относятся к чистым в экологическом отношении моторным топливам. Стоимость газообразного топлива в два-три раза ниже стоимости бензина и дизельного топлива, а запасы его сырья превосходят нефтяные. Эти факторы обусловили применение газа на автотранспорте. Во многих странах на государственном уровне приняты экологические программы и законы по снижению вредного влияния отработавших газов автомобильного транспорта за счет использования газового топлива. Наибольших успехов в решении этих задач наряду с Россией достигли Италия, Австралия, Аргентина, Австрия, Швеция, Канада, Новая Зеландия, США и Япония.

Для работы на газообразных топливах транспортные средства переоборудуются в газобаллонные автомобили (ГБА). На базе серийных бензиновых и дизельных автомобилей выпускают ГБА и комплекты газового оборудования для установки на них.

Но перевод автомобилей на газообразные топлива требует выполнения дополнительных работ по установке газовой системы питания, включая газовые баллоны, ее техническому обслуживанию и ремонту. Применение газа на автомобиле повышает требования пожарной безопасности при его эксплуатации.

В данном учебном пособии рассмотрены основные принципы установки газобаллонного оборудования (ГБО) на автомобиль, его работы, устройства, обслуживания и ремонта.

Автор выражает признательность за предоставленные материалы ведущим специалистам по производству и эксплуатации отечественного ГБО: зав. отделом «Газовые двигатели» ГНЦ НАМИ канд. техн. наук В. А. Лукшо, главному конструктору НПФ «САГА» В. А. Щербинину и канд. техн. наук А. И. Мореву.

Глава 1

ОБЩИЕ СВЕДЕНИЯ О ГАЗОБАЛЛОННЫХ АВТОМОБИЛЯХ

Для обеспечения работы двигателей на газе на базовый автомобиль устанавливается дополнительное оборудование, позволяющее хранить и подавать в ДВС газообразное топливо.

Для повышения эффективности применения газообразного топлива, существенно отличающегося по свойствам от жидких топлив, может изменяться конструкция двигателя и отдельных его систем (рис. 1.1).

Баллон для хранения газообразного топлива 2 обычно располагается в свободном и доступном месте автомобиля. Из баллона газ поступает к двигателю через запорную арматуру 1 по трубопроводу 11.

Для включения подачи газа в кабине водителя имеется переключатель вида топлив 3 и управляемые газовый 4 и бензиновый 10 клапаны. Снижение давления газа и управление его расходом выполняет редуктор 7. Для образования и подачи в двигатель топливоздушный смеси устанавливают газовый смеситель 9.

В зависимости от вида применяемых газообразных топлив и типа двигателей автомобили производятся или переоборудуются в газобаллонные автомобили: однотопливные, двухтопливные с независимым питанием двигателя одним из топлив и двухтопливные с одновременной подачей двух топлив (газодизели). Наибольшее распространение нашли двухтопливные ГБА, так как вторая система питания (бензиновая или дизельная) всегда может быть включена для питания двигателя в случае выхода из строя газовой системы или невозможности заправки газом.

Первые ГБА были выпущены в начале XX века за рубежом. Достаточно широкое распространение в СССР ГБА получили в 1940-е годы, когда был острый дефицит жидких топлив. Наиболее активно работы по переводу автотранспорта на газ были начаты в начале 1980-х годов (после топливного кризиса 1970-х годов).

К концу 1980-х годов число отечественных газобаллонных автомобилей достигало нескольких сот тысяч. В эти годы была заложена основа сети заправок компримированным природным и нефтяным сжиженным газами.

В последние годы интерес к применению газообразных топлив снова резко возрос. Основными причинами этого стали возрастающие требования к защите окружающей среды, рост цен на бензин и дизельное топливо и его дефицит в регионах.

В настоящее время отечественной промышленностью выпускаются комплекты газобаллонного оборудования для переоборудования автомобилей марок ЗИЛ, ГАЗ, МАЗ, КамАЗ, ВАЗ, АЗЛК, ряда автобусов и многих автомобилей иностранного производства.

В табл. 1.1 представлены данные об основных выпускаемых комплектах ГБО.

Благодаря существенной разнице в стоимости газа и жидких топлив применение газомоторного топлива экономически оправдано при годовом пробеге более 20 тыс. км.

Ресурс двигателя, работающего на газе, увеличивается на треть по сравнению с ресурсом двигателя, работающего на бензине.

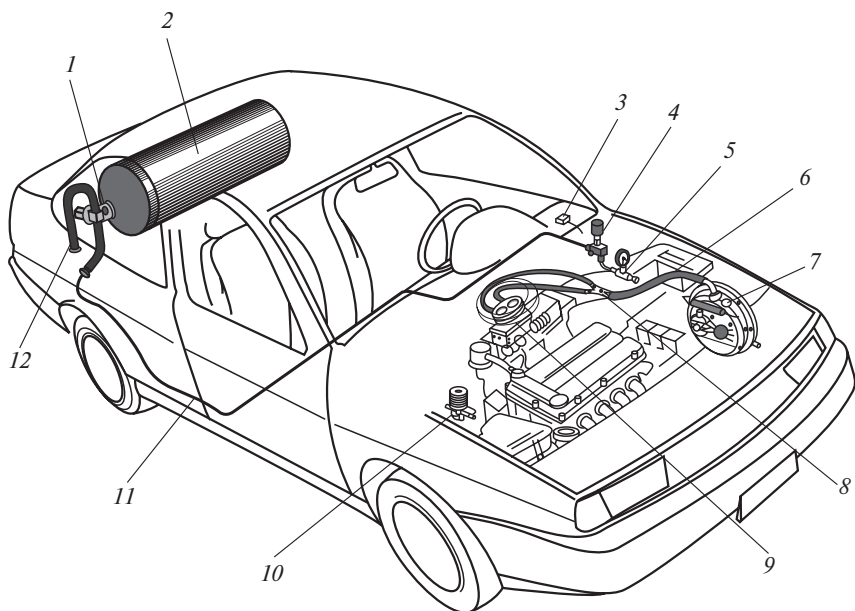


Рис. 1.1. Основные агрегаты и узлы газобаллонного автомобиля:

1 — запорная арматура; 2 — газовый баллон; 3 — переключатель вида топлив;
4 — газовый клапан; 5 — контрольный манометр; 6 — патрубок подвода газа к смесителю; 7 — газовый редуктор; 8 — дозатор газа; 9 — газовый смеситель;
10 — бензиновый клапан; 11 — трубопровод; 12 — вентиляционный рукав

Данные о выпускаемых комплектах ГБО

Автомобиль	Комплект ГБО	Изготовитель
<i>Используемое топливо — компримированный природный газ</i>		
ВАЗ-2110, -2111, -2112	ГБА-210	ЗАО «Автосистема»
	152.4400000	ОАО «РЗАА»
	АГТС «САГА-7»	ОАО ПАО «Инкар»
ВАЗ-21213	ГБА-212	ЗАО «Автосистема»
ВАЗ-2108, -2109	ГБА-216	ЗАО «Автосистема»
	152.4400000	ОАО «РЗАА»
	АГТС «САГА-7»	ОАО ПАО «Инкар»
ГАЗ-3102, -3110	15.4400000	ОАО «РЗАА»
	ГБА-214	ЗАО «Автосистема»
ГАЗ-3221, -32213, -32132, -32214, -32217, -322173 (микроавтобусы «Газель»)	ГБА-513	ЗАО «Автосистема»
	15.4400000	ОАО «РЗАА»
	АГТС «САГА-7»	ОАО ПАО «Инкар»
	EM 654 ER ELPIGAZ	ELPIGAZ Sp.z o.o
ГАЗ-3302/ГАЗ-2705	ГБА-240/ГБА-242	ЗАО «Автосистема»
	151.4400000	ОАО «РЗАА»
	АГТС «САГА-7» Г	ОАО ПАО «Инкар»
	НЗ 131.00.00/НЗ 219.00.00	ОАО «НЗГА»
ГАЗ-52, -53, -3307	ГБА-291	ЗАО «Автосистема»
	117.4400000	ОАО «РЗАА»
	НЗ 135.00.00	ОАО «НЗГА»
	АГТС «САГА-7»	ОАО ПАО «Инкар»
ЗИЛ-431410, -433360	ГБА-290	ЗАО «Автосистема»
	0306-4400.201	ОАО «НЗГА»
	116.4400000	ОАО «РЗАА»
	АГТС «САГА-7» ЗИЛ	ОАО ПАО «Инкар»
ЗИЛ-5301 («Бычок»)	ГБА-470	ЗАО «Автосистема»
КамАЗ-5320, -53212	ГБО КамАЗ-5320	ООО «Фирма «Мобильгаз»